

# 粉粒体機器 総合カタログ

**COSMOTEX**  
Corporation

**TOKYO JAPAN**

株式会社コスモテックス

〒144-0051 東京都大田区西蒲田 7-32-6

産業機械部 営業技術グループ

TEL (03)3735-6888 (代)

FAX (03)3735-6977

# コスモテックスのロータリバルブ



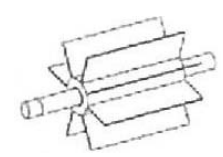
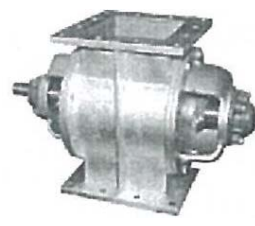

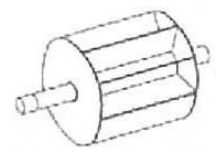
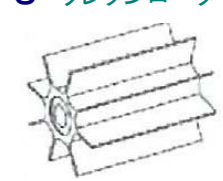


粉粒流体プラントの輸送・供給・排出の要点をこなすコスモテックスのロータリバルブは、豊富な経験と、優秀な設計・最高の生産技術をもとに製作された自信作です。安定した製品を、ご満足のいく内容で提供致してまいりますので、ぜひご活用下さい。

## 《 特長 》

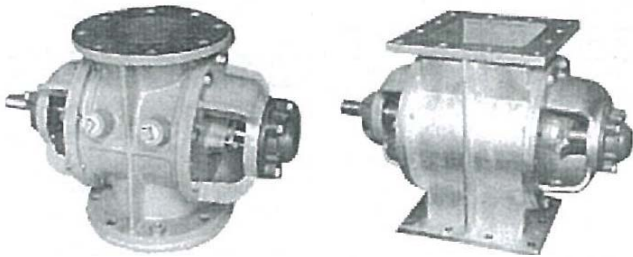
- \* ロータ羽根枚数 8 枚～12 枚と最適なクリアランスにより、高い気密性が得られます。
- \* 軸受は外部支持方式とし、ベアリング部への粉体混入の心配はありません。
- \* 標準仕様機は全て、NTN 無給油式ベアリングを採用しております。
- \* 標準化と品質管理により全ての部品は互換性を持っております。
- \* 多くのロータ形状を揃えておりますので、粉体性状に対して最適なロータを選ぶことができます。
- \* 新しく開発したサニーメイト®シリーズを始め、特殊機種も多く揃えて幅広い対応ができます。

## 《 形式説明 》

形式例： **CRO※ - 150 - N - C**

CR	O	※	- 150 -	N	- C	
コスモテックスのロータリバルブを表示します	フランジ形状	特殊機種 無記号：標準機	□ 径 表 示	ロータ形状	接粉部材質	
	<b>O</b> 丸フランジ JIS5KFF相当	<b>P</b> ブロースルー形		<b>N</b> 標準ロータ		
						<b>C</b> FC SS
	<b>B</b> 角フランジ	<b>b</b> 嚙込防止形		<b>S</b> サイドウォールロータ		<b>S</b> SCS13 SUS304
		<b>k</b> 掻取式	<b>U</b> ウレタンロータ			
		<b>w</b> 水冷式		<b>W</b> ダブルヘリカルロータ		
						

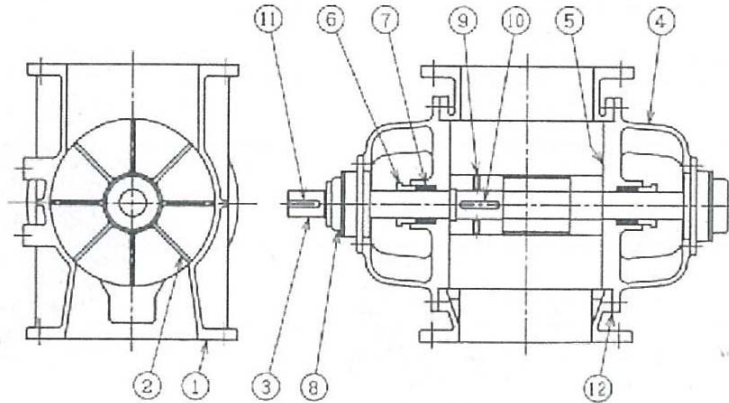
# 標準形 ロータリバルブ



コスモテックスのロータリバルブの基本形です。

取扱い物の性状に対し、材質・ロータ形状等の組合せで幅広く対応ができ、多くの実績を持っています。安心してご使用下さい。

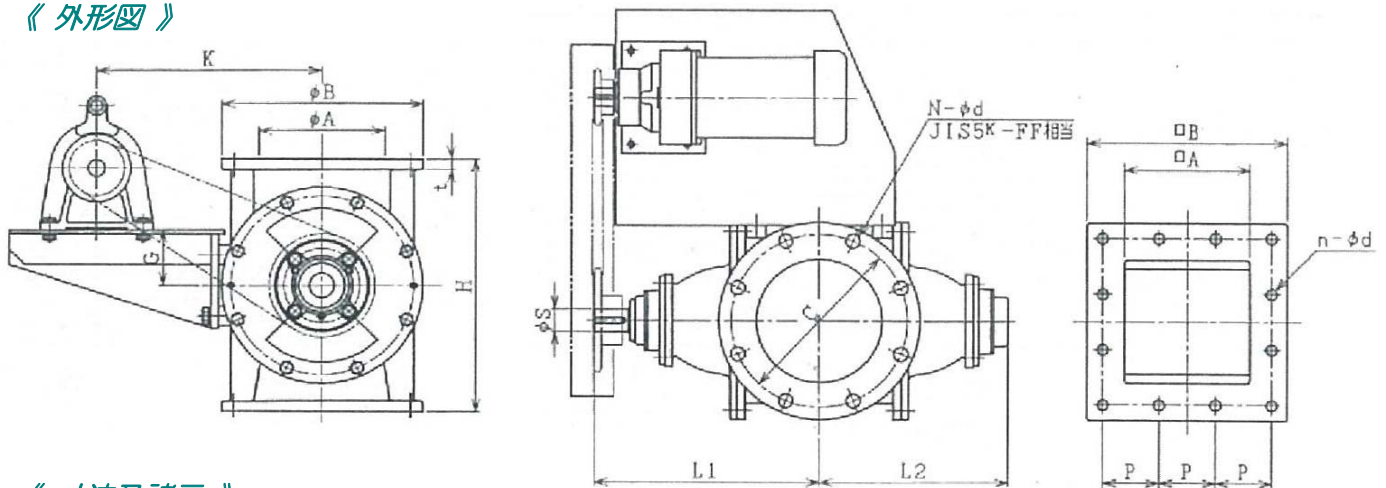
## 《 構造 》



## 《 部品表 》

品番	名称	材質	個数	品番	名称	材質	個数	品番	名称	材質	個数
1	ケーシング		1	5	(サイドプレート)		2	9	六角穴付止ネジ		2
2	ロータ		1	6	グランド押え	FC250	2	10	キー		1
3	シャフト		1	7	グランドパッキン	ノンアスベスト	1組	11	キー	S45C	1
4	スタフィンボックス	FC250	2	8	ベアリングユニット		2	12	シートパッキン	ノンアスベスト	2

## 《 外形図 》



## 《 寸法及諸元 》

	φA	φB	C	N-φd	□A	□B	P	n-φd	t	H	L1	L2	K	G	φS	容積ℓ/rev	動力 kW	重量 kg
CR※-100	100	200	165	8-19					12	260	275	232	280	66	32	1.4	0.2	60
CR※-150	150	265	230	8-19	150	250	72	12-15	15	340	305	252	300	70	32	4.0	0.4	100
CR※-200	200	320	280	8-23	200	320	90	12-19	17	410	360	301	360	90	38	8.9	0.75	160
CR※-250	250	385	345	12-23	250	380	110	12-19	18	490	420	356	400	100	48	15.6	0.75	220
CR※-300	300	430	390	12-23					18	530	471	406	500	100	55	26.0	1.5	320
CR※-350	350	480	435	12-25					20	600	521	446	530	115	63	40.3	1.5	440
CR※-400	400	540	495	16-25					22	680	595	505	550	80	65	61.7	2.2	560
CR※-500	500	655	605	20-25					22	790	652	562	600	150	68	109.0	2.2	800

口径 1000 まで製作致しております。500 以上についてはご相談下さい。

# E形ロータリバルブ

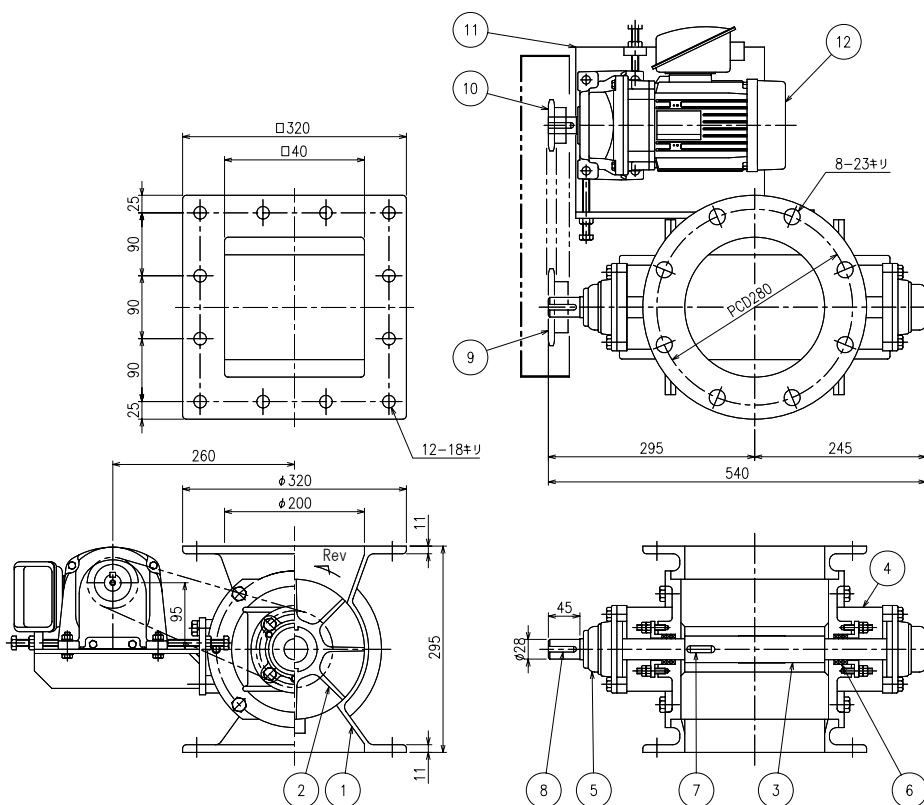


**フリー排出専用の経済的なロータリバルブです。**

- \* 低価額でも標準機と同様軸受は外部支持方式でNTN無給油式ベアリングを採用しております。
- \* ロータはウレタン成形品で8枚羽根です。良好なシールが得られます。
- \* ウレタンの弾力を利用し嚙込の心配がありません。
- \* 量産化と高い品質管理により全ての部品は互換性を持っております。
- \* 特殊仕様で金属ロータ可能です。ご相談下さい。

## 《仕様》

項目	機種	CROE - 200 - U - C
口径×高さ		φ200 (□200)×295
接続口径		200A JIS5K FF 相当
ロータ径×巾		φ200 × 210 ℓ
ロータ容積		4.6 ℓ / rev
標準回転数 rpm		32/50Hz 39/60Hz
標準輸送能力 m <sup>3</sup> /h		8.8/50Hz 10.7/60Hz
駆動機 (富士減速機)		0.4kW 4p 1/30
概算重量 (モータ含)		80 kg



## 《部品表》

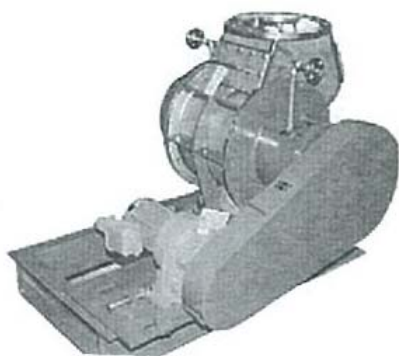
品番	名称	材質	個数	品番	名称	材質	個数	品番	名称	材質	個数
1	ケーシング		1	5	ベアリングユニット		2	9	スプロケット	S35C	1
2	ロータ	ウレタン	1	6	グランドパッキン	ノンアスベスト	1組	10	スプロケット	S35C	1
3	シャフト		1	7	キー	S45C	1	11	ベース	SS400	1
4	スタフingボックス	SC410		8	キー	S45C	1	12	ギヤードモータ		1

# 噛込防止形ロータリバルブ

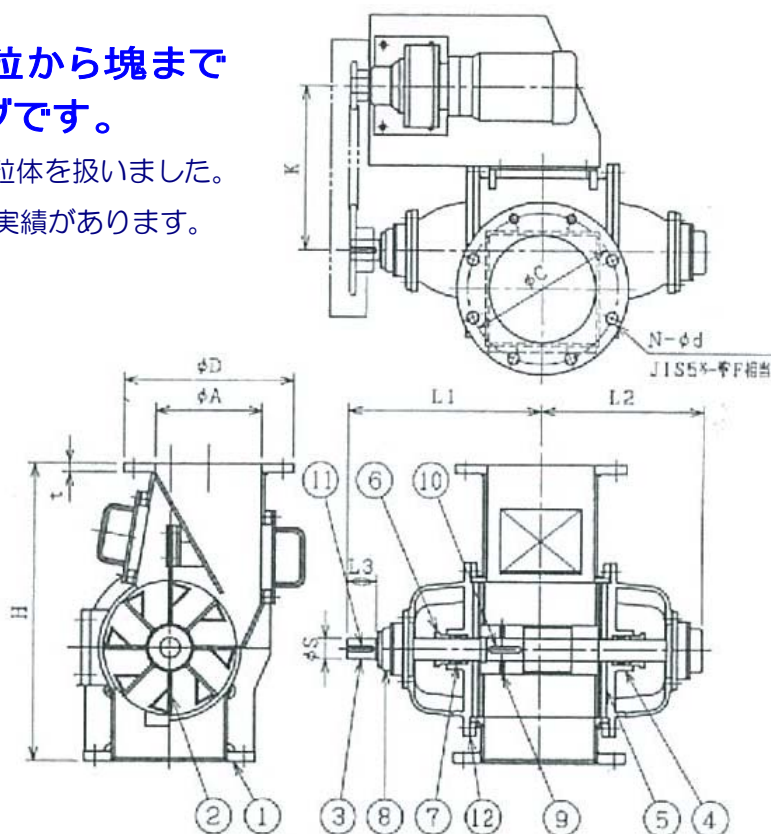
標準機で対応出来なかった粒から塊まで供給可能な特殊ロータリバルブです。

\* 樹脂ペレット・鉬石・銅切削片等多種の粒体を扱いました。

\* 最大粒度 65mm 輸送量 120t/h の納入実績があります。



65mm 樹脂塊  
(軸封メカニカルシール)



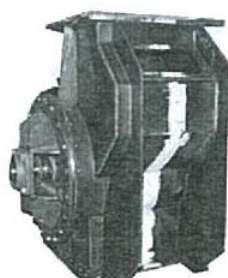
## 《 部品表 》

品番	名称	材質	個数	品番	名称	材質	個数	品番	名称	材質	個数
1	ケーシング		1	5	(サイドプレート)		2	9	六角穴付止ネジ		2
2	ロータ		1	6	グランド押え	FC250	2	10	キー		1
3	シャフト		1	7	グランドパッキン	ノンアスベスト	1組	11	キー	S45C	1
4	スタフingボックス	FC250	2	8	ベアリングユニット		2	12	シートパッキン	ノンアスベスト	2

## 《 参考寸法 》

	φA	φD	PCDC	t	N - φd	H	L1	L2	K	φS	L3
CR※k - 100	100	200	165	13	8-19	305	263	218	280	28	40
CR※k - 150	150	265	230	15	8-19	450	306	251	300	32	50
CR※k - 200	200	320	280	16	8-23	550	360	301	360	38	55
CR※k - 250	250	385	345	18	12-23	660	420	356	400	48	60
CR※k - 300	300	430	390	19	12-23	760	471	405	500	55	60
CR※k - 400	400	540	495	20	16-25	850	572	500	600	65	70
CR※k - 500	500	655	605	20	20-25	1000	643	562	680	65	80

輸送物の性状、輸送量によって、形及び寸法が違ってきます。詳細はご相談下さい。



50mm セメントクリンカー



40mm 碎石

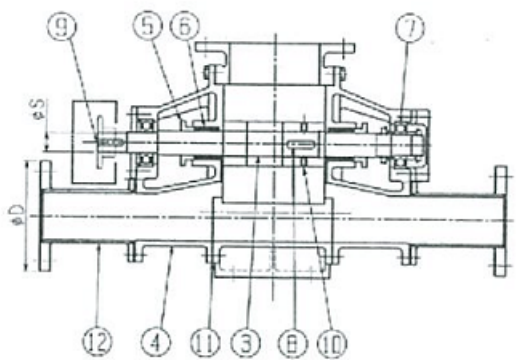
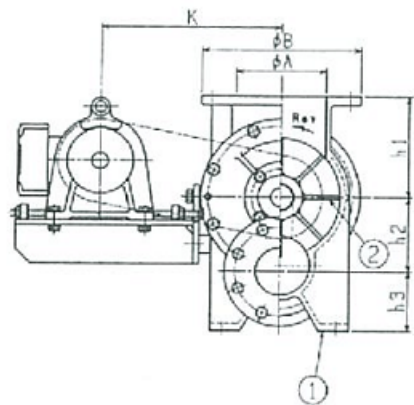
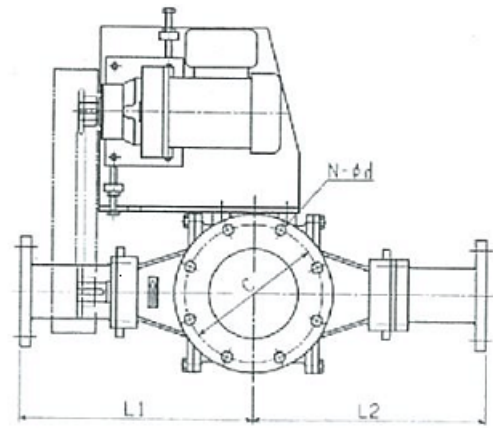


二段重ね 65mm 樹脂塊



# ブロースルー式ロータリバルブ

- \* 輸送配管の一体化により低面間です。
- \* ロックナットで軸のスラスト方向の動きを確実に固定し、小クリアランス設定となります。
- \* 羽根表面に付着している粉は気流によるクリーニング効果が期待出来ます。

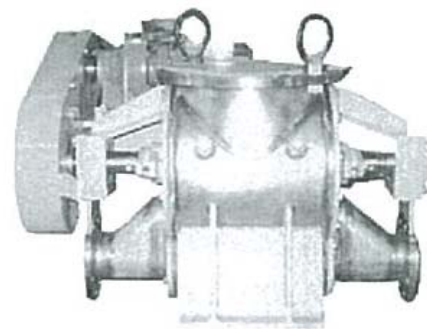
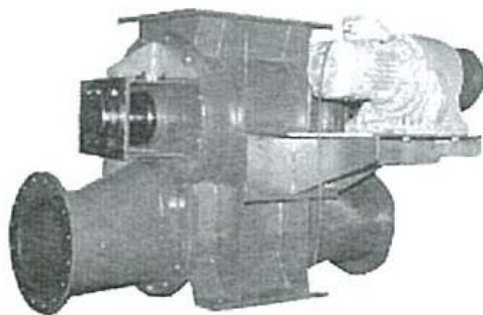


## 《 部品表 》

品番	名称	材質	個数	品番	名称	材質	個数	品番	名称	材質	個数
1	ケーシング		1	5	グランド押え		2	9	キー	S45C	1
2	ロータ		1	6	グランドパッキン	ノンアスベスト	1組	10	六角穴付止ネジ		2
3	シャフト		1	7	ベアリング		2	11	シートパッキン	ノンアスベスト	2
4	スタフィンボックス		2	8	キー		1	12	輸送管		2

## 《 参考寸法 》

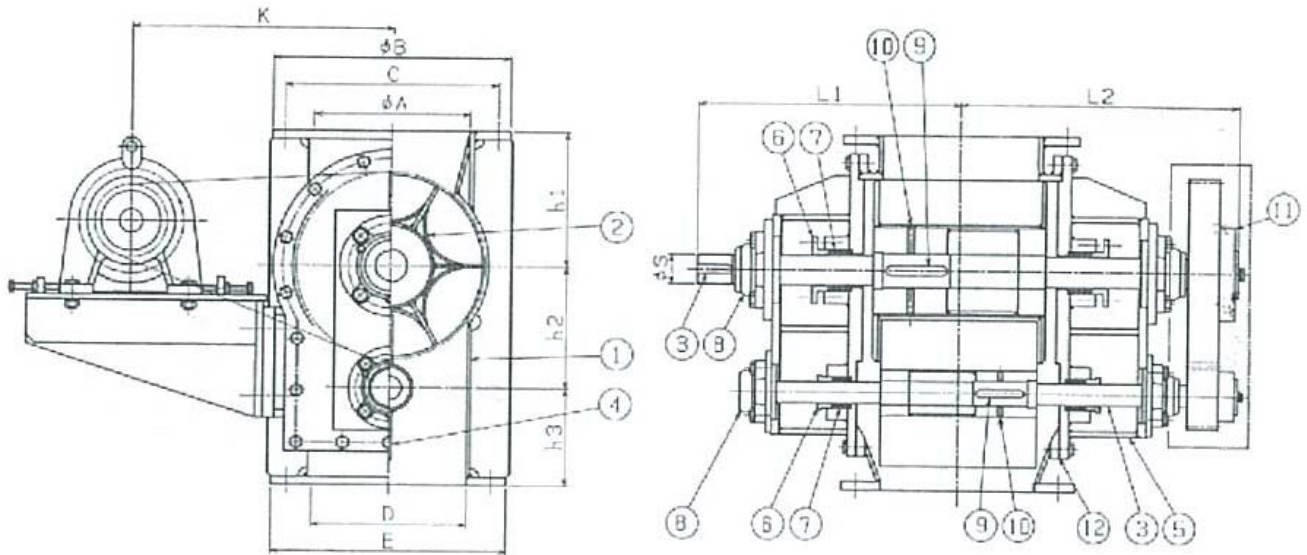
	A	B	C	N - φd	MaxD	h1	h2	h3	L1	L2	K	φS
CR※p - 150 - ※ - ※	150	265	230	8-19	80A	170	125	100	390	390	300	32
200	200	320	280	8-23	100A	205	140	115	450	450	360	38
250	250	385	345	12-23	125A	245	170	135	490	490	400	48
300	300	430	390	12-23	150A	265	210	180	540	540	500	55



大形ブロースルー式

# 掻取式ロータリバルブ

ロータと連動して回転する掻取羽根により、付着性・吸湿性の強い粉も掻き落としながら運転します。



## 《 部品表 》

品番	名称	材質	個数	品番	名称	材質	個数	品番	名称	材質	個数
1	ケーシング		1	5	スタフイングボックス		2	9	キー		2
2	ロータ		1	6	グランド押え		4	10	六角穴付止ネジ		4
3	シャフト		2	7	グランドパッキン	ノンアスベスト	2組	11	タイミングギヤ	SS400	1組
4	掻取羽根		1	8	ベアリング		4	12	シートパッキン	ノンアスベスト	2

## 《 参考寸法 》

	A	B	C	N - φd	□D	□E	h1	h2	h3	L1	L2	K	φS
CR※k - 150 - ※ - ※	150	265	230	8-19	150	260	170	144	136	330	320	300	32
200	200	320	280	8-23	200	320	205	180	145	375	395	360	38
250	250	385	345	12-23	250	380	220	200	160	430	451	400	48
300	300	430	390	12-23	300	420	265	230	180	471	500	500	55
350	350	480	435	12-25	350	480	300	260	200	520	580	530	63
500	500	655	605	20-25	500	650	400	345	255	900	1000	600	65



# サニーメイト®シリーズ ロータリバルブ

特許申請中

## 焼却灰・食品・化学薬品・原子力と広く対応

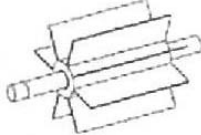
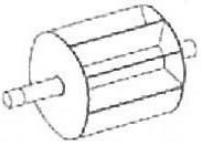
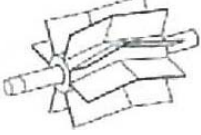
コスモテックスのサンタリー式ロータリバルブは、多くの納入実績をもとに改良を重ねながら現在に至っております。サンタリー式の分解・清掃が簡単という特長を生かし、鑄鉄系素材でもサンタリー形状で使用可能な機種を揃えたのを機会に、サニーメイト®シリーズとして製品化し、より幅広い選択が出来るようになりました。

### 《 特長 》

- \* 形態は a b c d と 4 形態を揃えました。
- \* 片持式・両軸受式と仕様内容によって選択できます。
- \* 主軸受のベアリングには与圧を与える構造で、軸廻りの剛性が増し、軸のダレが半減しました。(a シリーズは除く)
- \* ベアリングは無給油式の密閉式です。水洗時の水滴進入と外部への油漏れの心配がありません。
- \* 軸封部は新シール材を使用、動力損失が少なく、グランドパッキン式と違い増締調整が不要になりました。
- \* サイドカバーの開閉は、軸方向に移動させてから開閉作動します。サイドクリアランスを少なく設定できます。(片持式)
- \* 両軸受式の反駆動側・軸封部ともに主軸と同じく新シール材を用いております。
- \* 両軸受式のロータ固定は、総てを組込んだ後、サイドカバーの中央セットボルトを締めるだけで簡単に出来ます。

### 《 形態説明 》

形式例： SRO※ - 150 - N - S

SR	O	※	- 150 -	N	C	
サニーメイトシリーズのロータリバルブを表示します	フランジ形状	機種	口径表示	ロータ形状	接粉部材質	
	O 丸フランジ	a 鑄鉄系で製作		N 標準ロータ 		C FC SS
	B 角フランジ	b 嚙込防止形		S サイドウォールロータ 		S SCS13 SUS304
		c 低面間で口径とロータ径が同じ		W ダブルヘリカルロータ 		
		d 従来の標準機種				

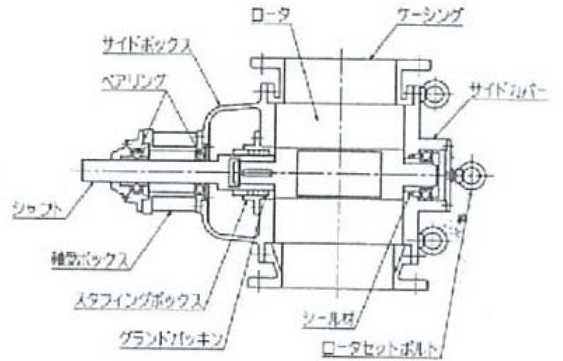
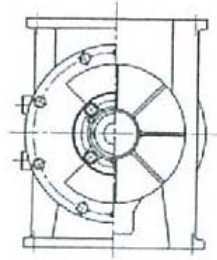
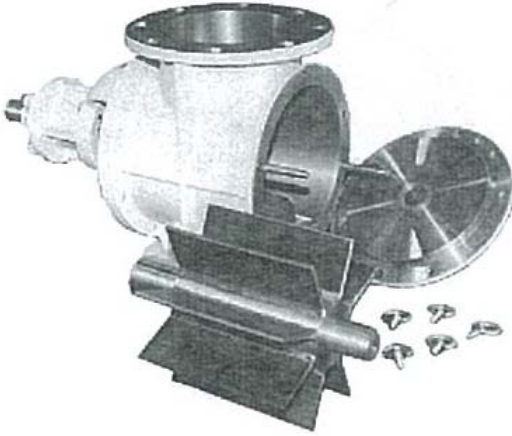


# a シリーズ

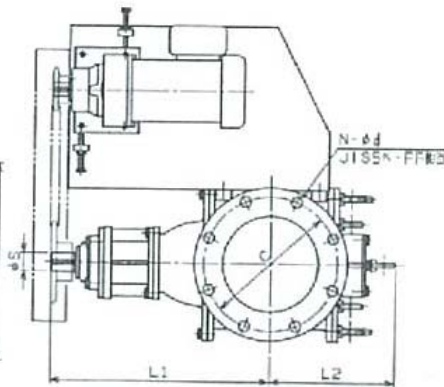
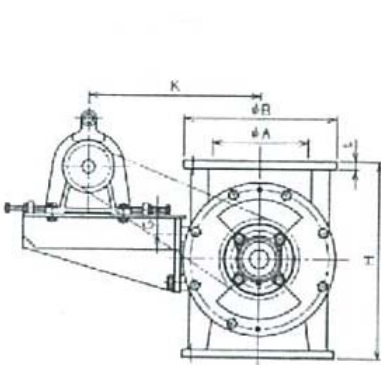
## 焼却灰の固着対策として開発製作致しました。

- 【特長】
- ◎ 軸廻りは3点支持の両軸受方式です。
  - ◎ ロータ取り出し後はケーシング内部にシャフトは残りません。
  - ◎ ロータ固定は総てを組込んだ後、外部より完全にセットが出来ます。
  - ◎ 主要材質はFC/SSですが、SUS304系で製作した簡易型サニタリーとしてもご使用出来ます。

### ■ 構造



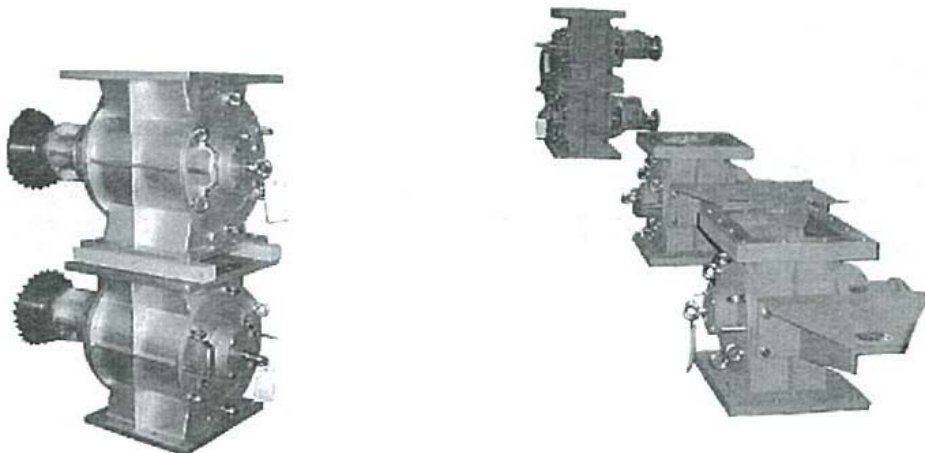
### ■ 寸法 および 諸元表



### 《 参考寸法 》

	φA	φB	C	N-φD	t	H	L1	L2	K	G	φS	容積ℓ/rev	動力kW	重量kg
SR※a - 150	150	265	230	8-19	15	340	405	223	300	70	32	4.0	0.4	120
SR※a - 200	200	320	280	8-23	17	410	460	260	360	90	38	8.9	0.75	190
SR※a - 250	250	385	345	12-23	18	490	540	292	400	100	48	15.6	0.75	260
SR※a - 300	300	430	390	12-23	18	530	620	336	500	100	55	26.0	1.5	380

角口径フランジもあります。

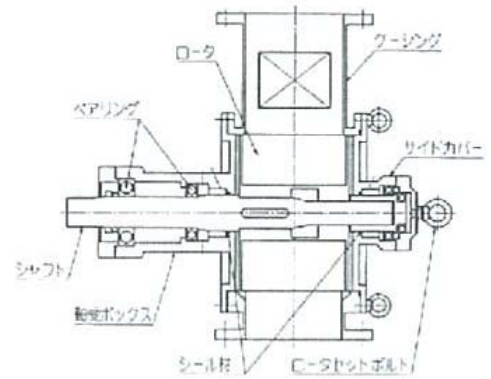
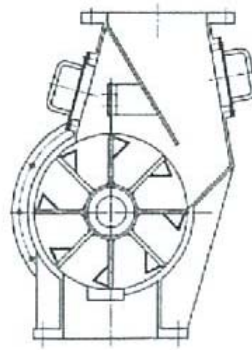
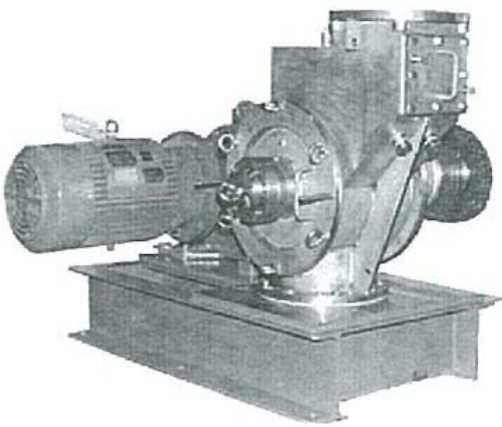


## b シリーズ

# 嚙込防止形サニタリー式ロータリバルブ

- ◎ 粒から塊まで供給可能です。
- ◎ 仕様内容によって片持式軸受も可能です。

### ■ 構造



bシリーズは輸送量、粒子の大きさ等によって寸法が変わります。  
詳細は当社 営業技術部にご相談下さい。

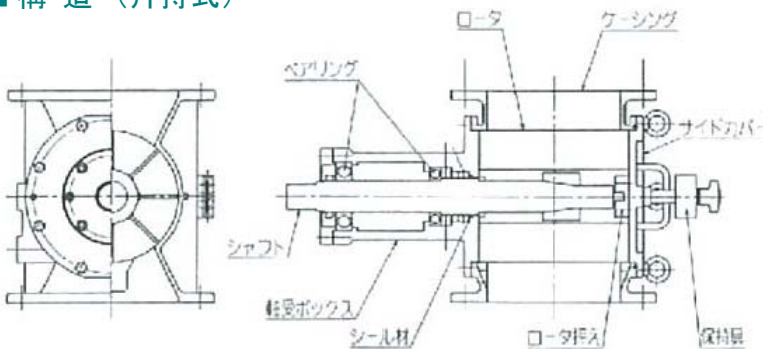
機種記号：SR※b

## c シリーズ

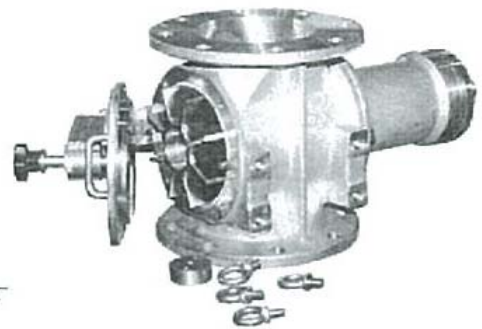
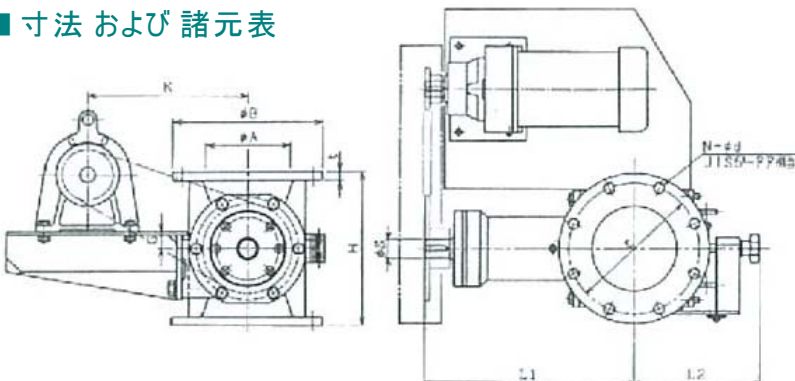
# 低面間でコンパクトにまとまっている機種です。

- ◎ 片持式で 2000mmAq までの圧送実績あり。
- ◎ 200・250 口径は両軸受式も製作致します。

### ■ 構造 (片持式)



### ■ 寸法 および 諸元表



### 《 参考寸法 》

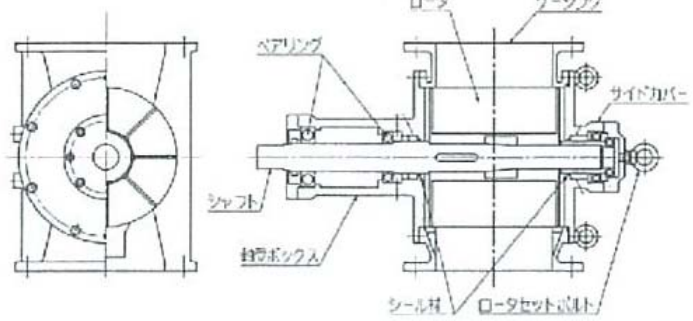
	φA	φB	C	N-φd	t	H	L1	L2	K	G	φS	容積ℓ/rev	動力kW	重量kg
SR※c - 150	150	265	230	8-19	15	270	370	222	280	30	32	2.0	0.4	110
SR※c - 200	200	320	280	8-23	15	340	435	280	340	30	40	5.0	0.75	170
SR※c - 250	250	385	345	12-23	18	400	500	310	380	50	48	10	0.75	240

# d シリーズ

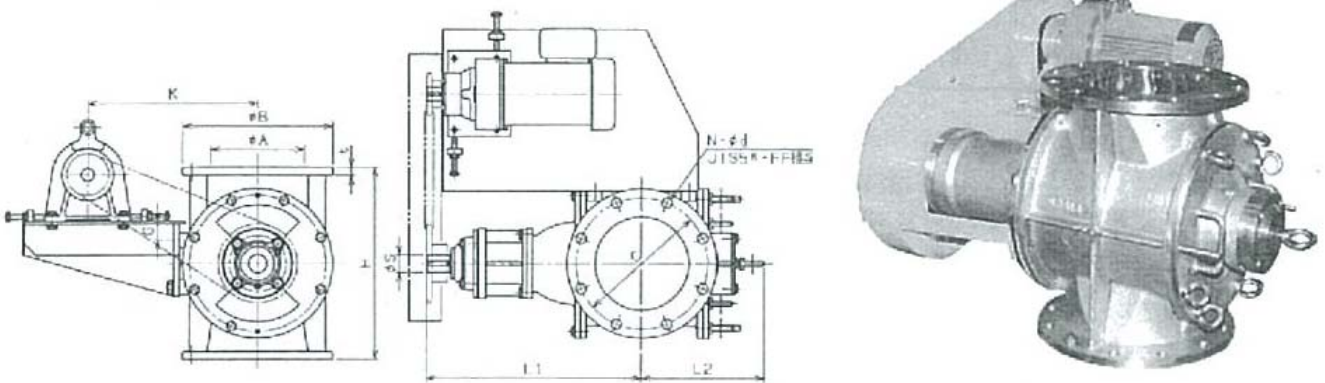
## 従来機種で多くの実績があります。

- ◎ 片持式・両軸受式の選択が可能です。
- ◎ 両軸受式で 4000mmAq 圧送の実績あり。

### ■ 構造 (両軸受式)



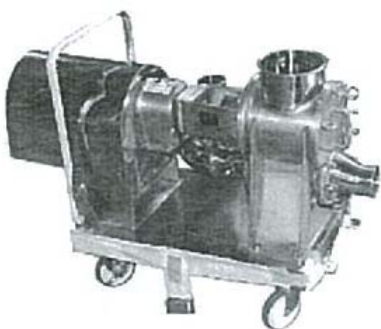
### ■ 寸法 および 諸元表



#### 《 参考寸法 》

	φA	φB	C	N-φd	t	H	L1	L2	K	G	φS	容積ℓ/rev	動力 kW	重量 kg
SR※d - 150	150	265	230	8-19	15	340	405	250	300	70	40	4.0	0.4	125
SR※d - 200	200	320	280	8-23	17	410	475	300	360	90	48	8.9	0.75	190
SR※d - 250	250	385	345	12-23	18	490	505	352	400	100	50	15.6	0.75	260

基本構造は同じでブロースルー形も製作しております。  
詳細は当社までご相談下さい。



片持式ブロースルー形  
(移動式)



両軸受直結形



両軸受ブロースルー形  
(フェールレール継手)



## ロータリバルブの耐摩耗処理について！

当社では耐摩耗や耐蝕対策として、1987年以來ケーシング内面にセラミック（アルミナ系）溶射を施しております。同一条件下の輸送仕様で溶射を施したものは、していないものと比較して6～7倍寿命が延びております。

又、ケーシング内面にセラミックより一段と効果のあるタングステンカーバイト溶射も施工しております。

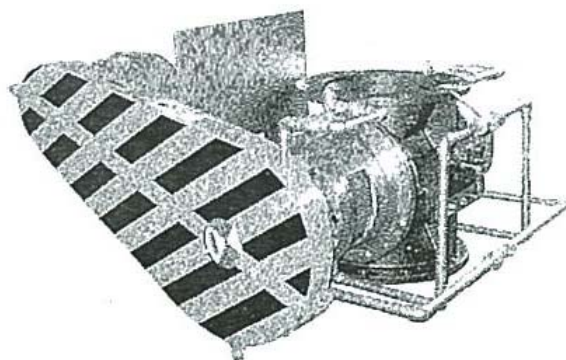
ロータの耐摩耗処理は、先端にHF-350又はステライトの硬化肉盛を施した後、機械仕上げを行っております。

詳しくは当社技術部までご相談ください。

## 高温仕様のロータリバルブ

高温で使用されるロータリバルブは、仕様温度により材質を耐熱鋼を用いたり、又一部水冷式構造で製作したり致します。当社は1100℃まで納入実績があります。

詳しくは当社技術部までご相談ください。



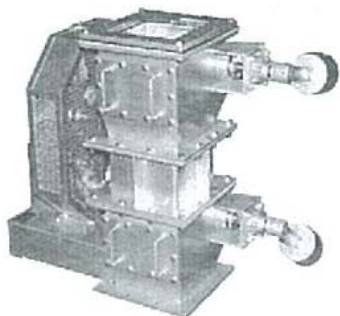
1100℃用



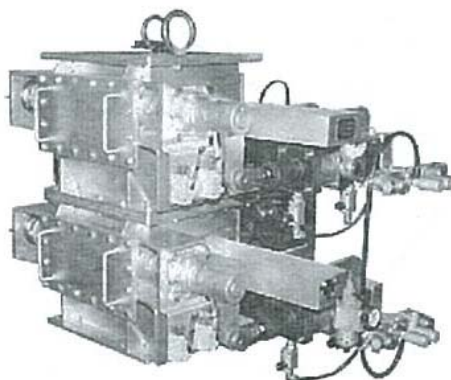
クローム鋳鉄 500℃用

# コスモテックスのダブルフラップダンパー

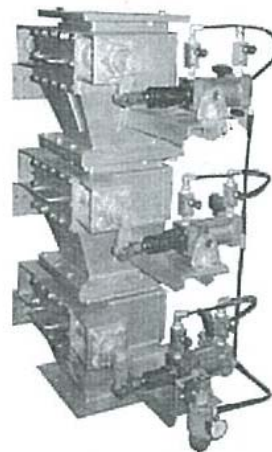
高シール！ 耐磨耗！ 付着性粉流体！ 高温！ に  
多くの実績のある機種です。



モーター駆動



エアシリンダー駆動



トリプルフラップダンパー

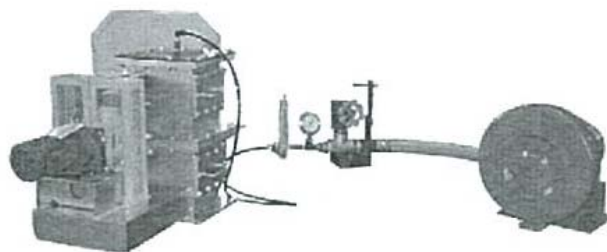
## 《 特長 》

- \* 精密加工技術による高いシールが得られます。
- \* 豊富な経験と実績から、独特のカムを採用、且つ弁体アームと弁体連結部には球面カラーを組入れてあります。従って、それから発生する騒音や振動の心配はありません。
- \* 軸受は総て外部支持方式です。軸受への粉の混入はありません。
- \* コンパクトな設計により保守、点検が簡単です。
- \* 弁の開閉角が大きく粉流体の排出がスムーズに行われます。
- \* 大きな粉体用に挟み込み専用弁を持つトリプルフラップダンパーも揃えております。

## 《 形式説明 》

形式例： **CWDB - 200 - C - M**

C	WD	B	- 200 -	C	-	M			
コスモ テックス の 製品表示	機種記号		フランジ形状	接粉部 材質表示	-	駆動方式			
	SD	シングルフラップダンパー					B	角フランジ形	M モータ駆動 A エアシリン ダー駆動
	WD	ダブルフラップダンパー					O	丸フランジ形	
	TD	トリプルフラップダンパー							
			口径表示						
				C SS					
				S SUS304					

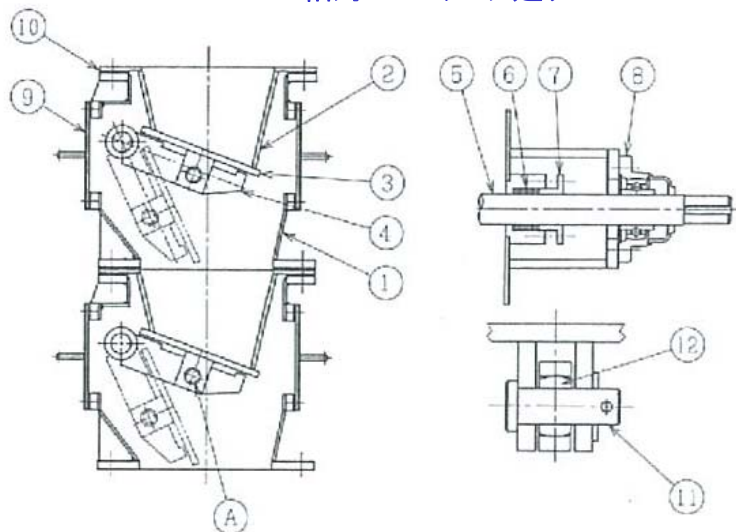


もれ風量テスト



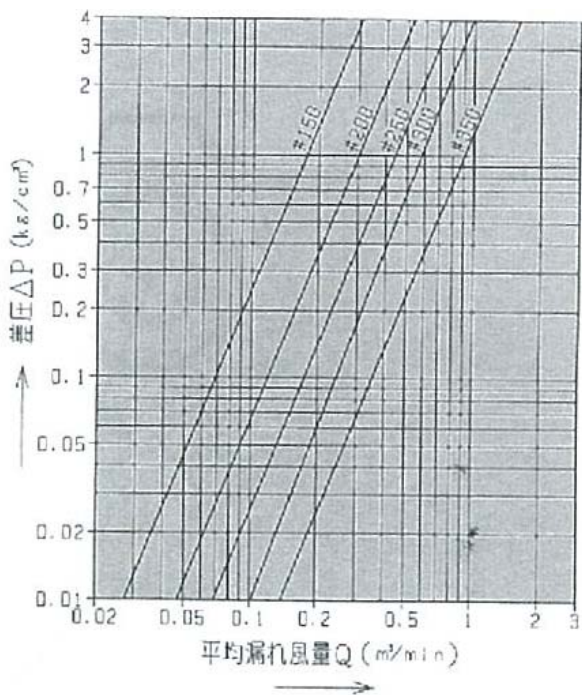
《 構造 》

軸封-ベアリング廻り



A部 (球面カラー)

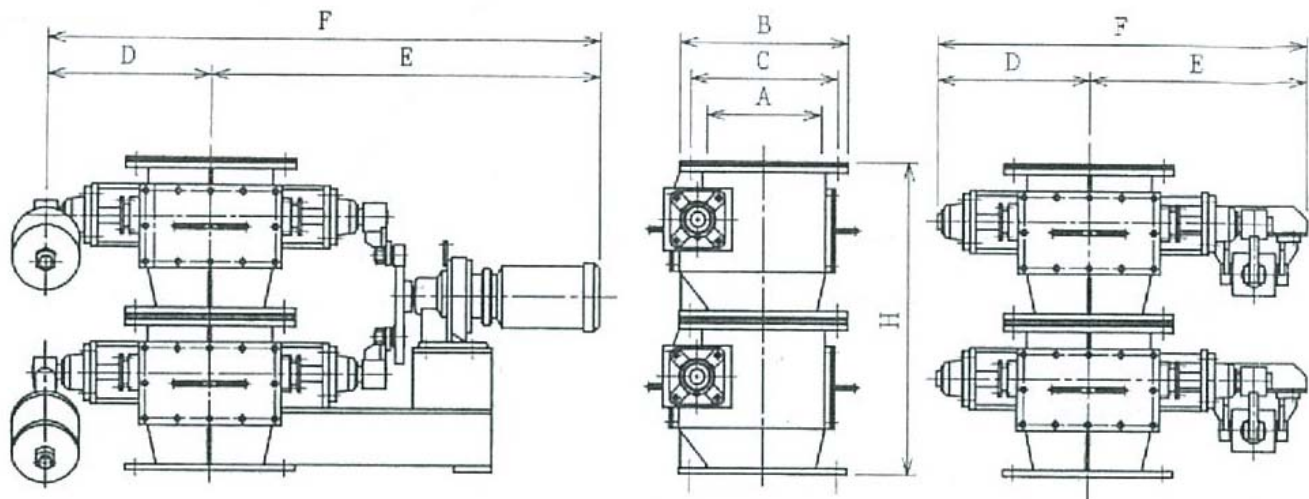
二重ダンパー平均漏れ風量曲線



《 部品表 》

名称	材質	個数	品番	名称	材質	個数	品番	名称	材質	個数
1 ケーシング		2	5 弁軸			2	9 点検蓋			4
2 シュート		2	6 グランドパッキン	ノンアスベスト	1組	10 シートパッキン	ノンアスベスト			3
3 弁体		2	7 パッキン押え			4	11 ピン	SUS304		2
4 弁アーム		2	8 ベアリングユニット			4	12 球面カラー	SUS304		2

《 外形図 》



《 寸法及諸元 》

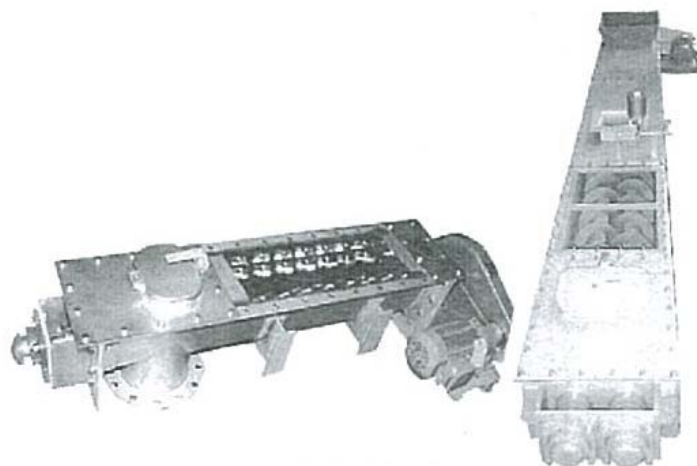
	A	B	C	D	E	F	H	容積ℓ/rev	動力 kW	重量 kg
CRD※ - 150	150	250	226	275			503	1.7	0.2	100
CRD※ - 200	200	330	290	319			603	2.9	0.2	140
CRD※ - 250	250	380	342	370			703	6.5	0.4	190
CRD※ - 300	300	450	400	445			803	9	0.4	240
CRD※ - 350	350	550	500	465			893	16.8	0.75	310
CRD※ - 400	400	600	548	560			1003	22	0.75	370
CRD※ - 500	500	700	600	1085			1250	61	1.5	560

E・F寸法は搭載する駆動の内容によって変わります。

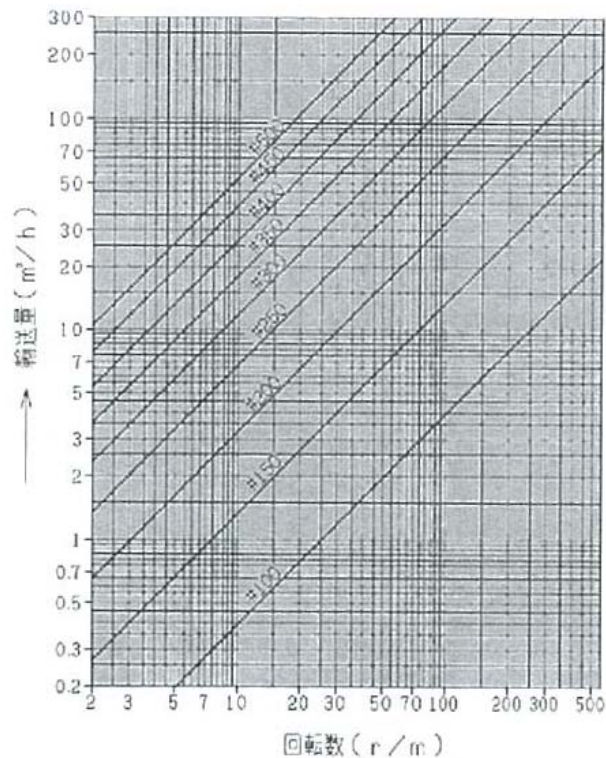
# コスモテックスのスクリーコンベア

粉粒体の水平輸送に多くの実績をもっています。

- \* 簡単な構造で保守が容易です。
- \* 軸封はグランドを使用、軸受は外部支持方式を採用しております。
- \* 長さ、取合フランジ寸法はご指定寸法で製作致します。

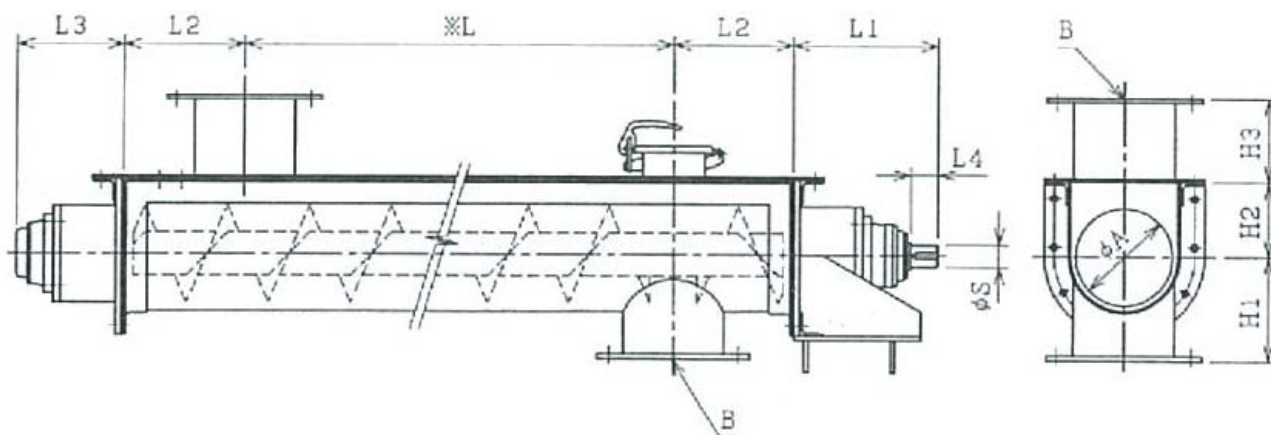


理論排出曲線



(本チャートはスクリー径=ピッチで作成しています。)

## 《 外形図 》



## 《 寸法表 》

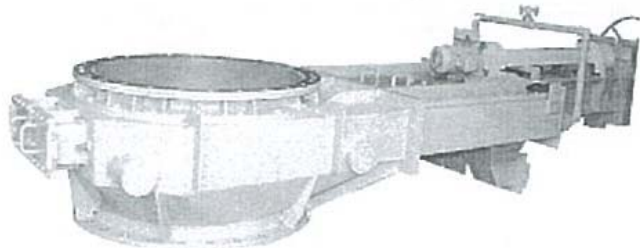
	φA	B	L1	L2	L3	H1	H2	H3	L4	φd
CSC※ <sub>1</sub> - 150 - ※ <sub>2</sub>	150	150A	232	200	173	185	125	85	50	30
CSC※ <sub>1</sub> - 200 - ※ <sub>2</sub>	200	200A	310	250	220	212	155	90	65	50
CSC※ <sub>1</sub> - 250 - ※ <sub>2</sub>	250	250A	315	250	241	270	190	95	65	55
CSC※ <sub>1</sub> - 300 - ※ <sub>2</sub>	300	300A	380	350	295	300	200	100	70	65
CSC※ <sub>1</sub> - 400 - ※ <sub>2</sub>	400	400A	400	400	301	400	270	120	90	70

### 記号説明

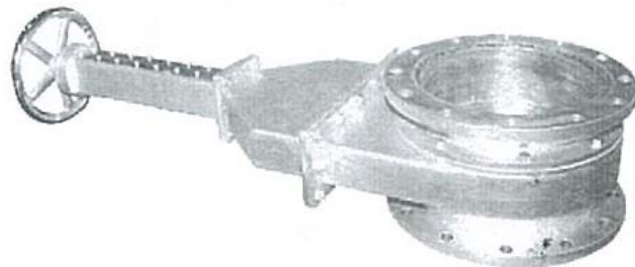
- ※<sub>1</sub> U = トラフ  
O = トラフ
- ※<sub>2</sub> C = 接粉部SS  
S = 接粉部SUS

# コスモテックスの スライドゲートバルブ

流量の調節や遮断に、輸送物の詰りが無い  
粉粒体専用のゲートバルブです。

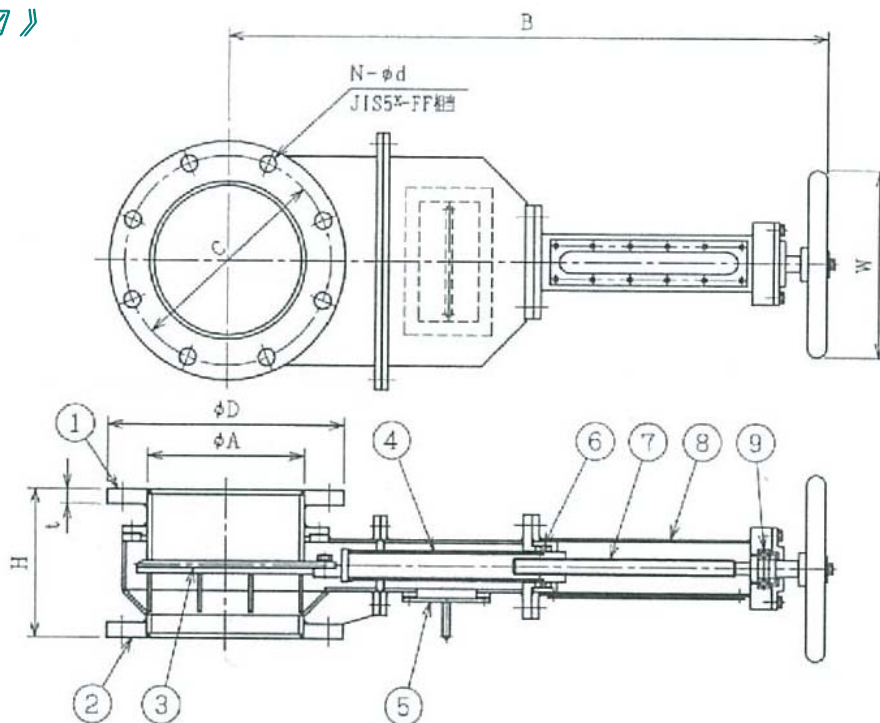


モーター駆動形特殊スライドゲートバルブ



手動式スライドゲートバルブ

## 《 構造及寸法図 》



## 《 部品表 》

名称	材質	個数	品番	名称	材質	個数	品番	名称	材質	個数
1 上部ケーシング		1	4	スリーブ		1	7	スピンドル	S45C	1
2 下部ケーシング		1	5	弁箱		1	8	スピンドルカバー		1
3 弁体		1	6	グランドパッキン	ノンアスベスト	1組	9	ベアリング		1

## 《 参考寸法及諸元 》

	$\phi A$	$\phi D$	PCD-C	N- $\phi d$	t	B	H	W	概算重量 kg
CSG※ <sub>1</sub> -150-※ <sub>2</sub> -※ <sub>3</sub>	150A	265	230	8-19	18	680	200	200	50
CSG※ <sub>1</sub> -200-※ <sub>2</sub> -※ <sub>3</sub>	200A	320	280	8-23	20	825	200	250	60
CSG※ <sub>1</sub> -250-※ <sub>2</sub> -※ <sub>3</sub>	250A	385	345	12-23	22	938	250	250	90
CSG※ <sub>1</sub> -300-※ <sub>2</sub> -※ <sub>3</sub>	300A	430	390	12-23	22	1100	250	315	120
CSG※ <sub>1</sub> -400-※ <sub>2</sub> -※ <sub>3</sub>	400A	540	495	16-25	24	1365	300	355	190
CSG※ <sub>1</sub> -500-※ <sub>2</sub> -※ <sub>3</sub>	500A	655	605	20-25	24	1630	350	355	270
CSG※ <sub>1</sub> -600-※ <sub>2</sub> -※ <sub>3</sub>	600A	770	715	20-27	26	1800	400	400	430

### 記号説明

- ※<sub>1</sub> O = 丸フランジ  
B = 角フランジ
- ※<sub>2</sub> C = 接粉部SS  
S = 接粉部SUS
- ※<sub>3</sub> H = 手動  
A = エア駆動

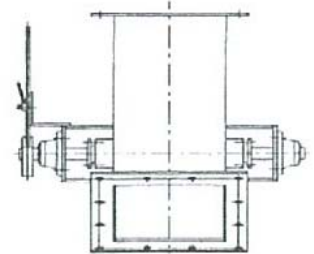
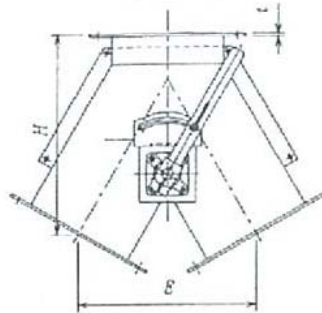
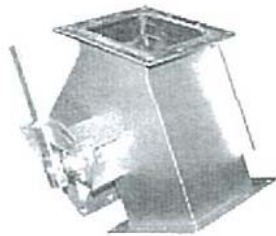


# コスモテックスの分岐ダンパー

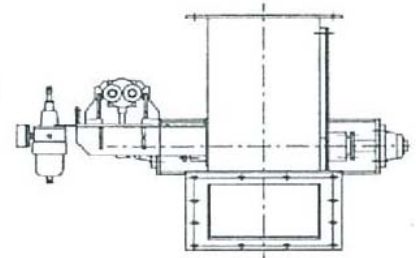
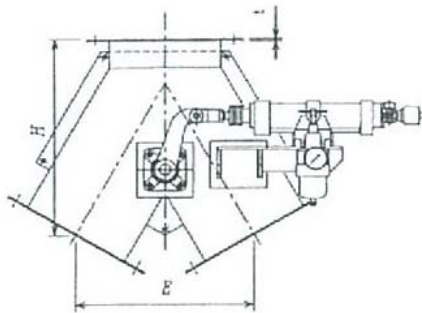
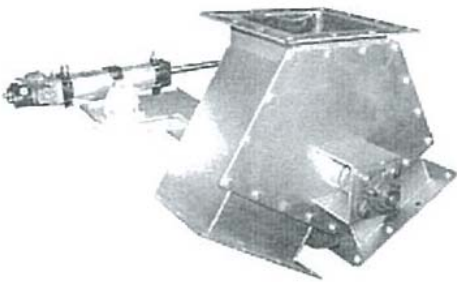
粉粒体の落下方向切替用ダンパーとしてシリーズ化されています。

軸封部 グランドパッキン  
軸 受 アウトベアリング方式

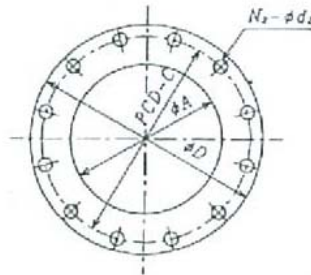
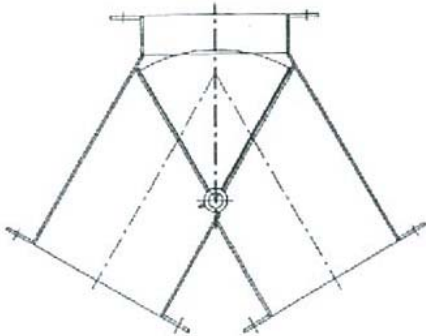
手動式



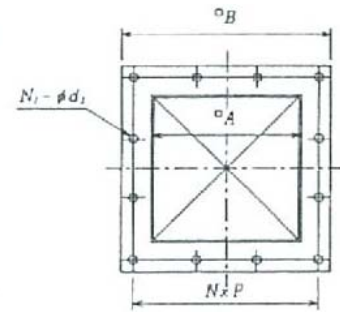
エア駆動式



内部構造図



丸フランジ



角フランジ

《 参考寸法及諸元 》

機種	□A	□B	N×P	N <sub>1</sub> -φd	φA	PCD-C	φD	N <sub>1</sub> -φd <sub>2</sub>	E	H	t
CV※ <sub>1</sub> -100-※ <sub>2</sub> -※ <sub>3</sub>	100	200	3×57	12-12	100	165	200	8-19	250	316	6
CV※ <sub>1</sub> -150-※ <sub>2</sub> -※ <sub>3</sub>	150	250	3×73	12-15	150	230	265	8-19	300	360	6
CV※ <sub>1</sub> -200-※ <sub>2</sub> -※ <sub>3</sub>	200	320	3×90	12-19	200	280	320	8-23	360	410	6
CV※ <sub>1</sub> -250-※ <sub>2</sub> -※ <sub>3</sub>	250	380	3×110	12-19	250	345	385	12-23	400	448	6
CV※ <sub>1</sub> -300-※ <sub>2</sub> -※ <sub>3</sub>	300	430	3×125	12-19	300	390	430	12-25	480	520	6
CV※ <sub>1</sub> -350-※ <sub>2</sub> -※ <sub>3</sub>	350	480	5×88	20-19	350	435	480	12-25	530	600	6
CV※ <sub>1</sub> -400-※ <sub>2</sub> -※ <sub>3</sub>	400	530	5×98	20-19	400	495	540	16-25	600	660	6
CV※ <sub>1</sub> -500-※ <sub>2</sub> -※ <sub>3</sub>	500	630	5×118	20-19	500	605	655	20-25	710	800	6

記号説明

- ※<sub>1</sub> O = 丸フランジ  
B = 角フランジ
- ※<sub>2</sub> C = 接粉部SS  
S = 接粉部SUS
- ※<sub>3</sub> H = 手動  
A = エア駆動

例 CVB-100-C-H



[www.cosmotex.co.jp](http://www.cosmotex.co.jp)

お引合いに際し下記仕様をお知らせ下さい。

粉粒体名	嵩比重	真比重	粒度	安息角	摩耗性	付着固着溶着性
品温	ガス温	上下の空気圧力	能力	ご希望材質	口径	駆動方法
電源	屋内外の別	上下のフロー等の詳細		塗装仕様		

本カタログは製品改良のため予告なく内容変更されることがあります。